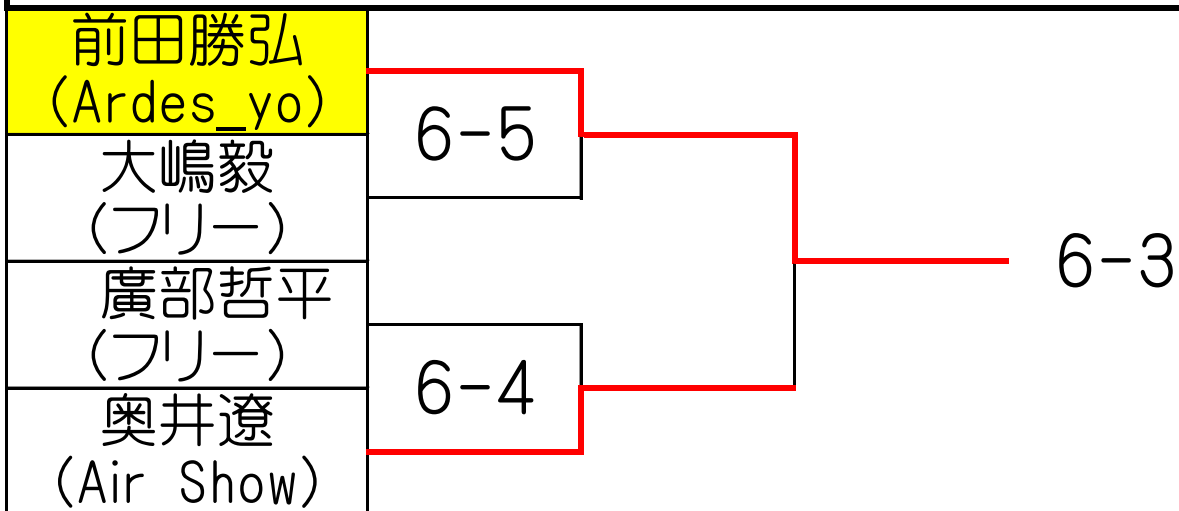


上位トーナメント



下位ブロック

	1	2	3	
黒岩亮志 (フリー)		6-2	6-1	1
岩田武 (フリー)	2-6		6-3	2
木村 迅 (フリー)	1-6	3-6		3