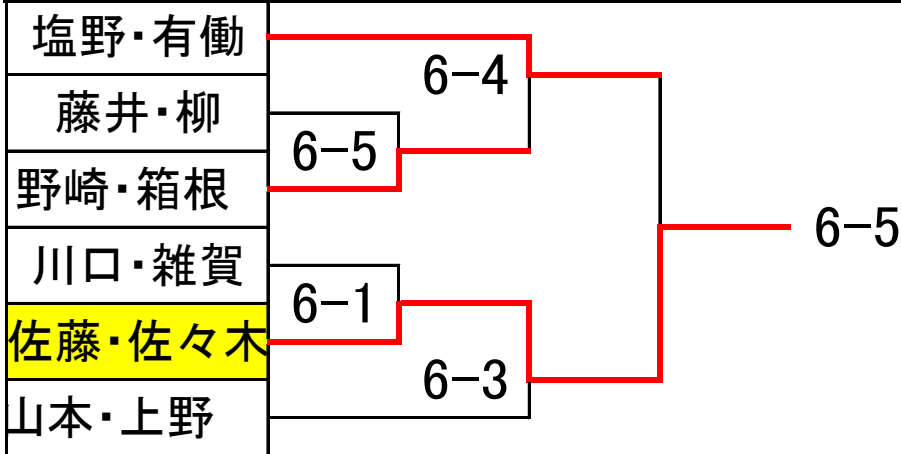


決勝トーナメント



下位ブロック

	1	2	3	順位
青田・藤原		1-0 DEF	5-6	2
西山・西川	0-1 DEF		DEF	3
大江・藤田	6-5	DEF		1