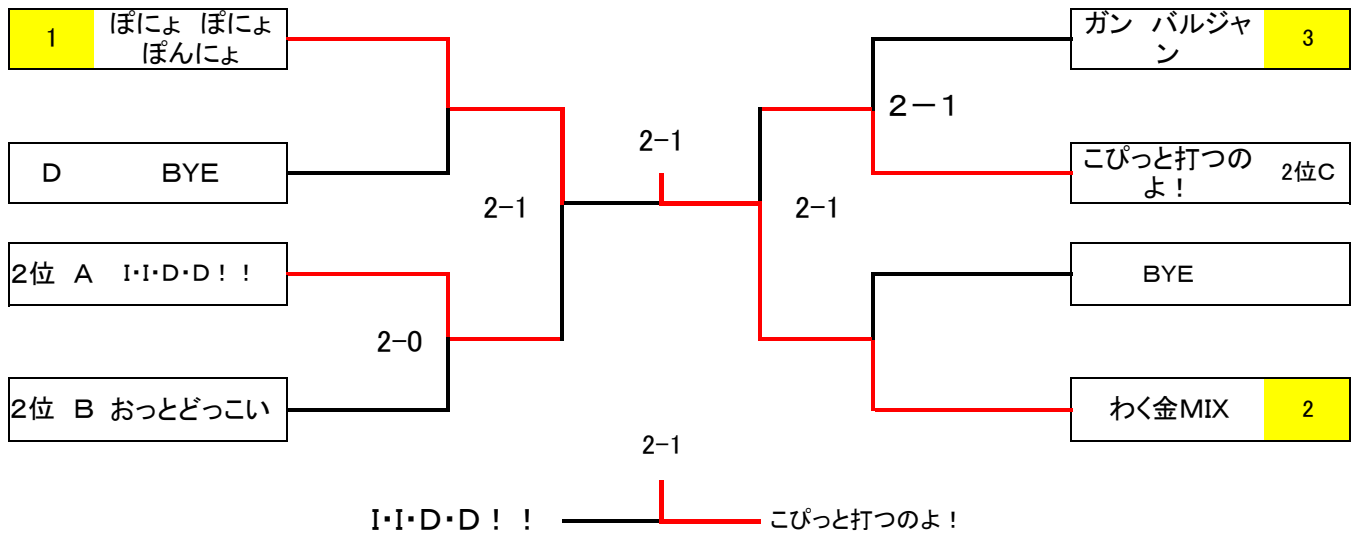


1位トーナメント



下位トーナメント

|         | 下位リーグ         |            |               |
|---------|---------------|------------|---------------|
| 友ぞう劇場   |               | 3-6<br>1-6 | 6-3<br>1-6(4) |
| かめさんチーム | 6-3<br>6-1    |            | 6-3<br>6-1    |
| お嬢さんズ   | 3-6<br>6-1(4) | 3-6<br>1-6 |               |